



Angebot für
Olaf Bock

Audi Hannover GmbH
Olaf Bock
Vahrenwalder Straße 303
30179 Hannover

Audi Hannover GmbH

Audi Hannover GmbH · Vahrenwalder Straße 303 · 30179 Hannover

Herrn
Olaf Bock
Lerchenfeldstr. 9

30539 Hannover

Herr Bock von

Ihre Mitteilung vom
0511/86056-501 Hausruf
0511/86056-899 Telefax
Unsere Abteilung/Zeichen
17.11.2017 Datum

Ihr Fahrzeug-Angebot

Audi Hannover GmbH
Vahrenwalder Straße 303
30179 Hannover
Tel 0511/860560
Fax 0511/86056700

Sehr geehrter Herr Bock,

hiermit möchten wir Ihnen Ihr individuelles Angebot für Ihr neues Fahrzeug unterbreiten. Die Informationen habe ich auf der Grundlage unseres Gespräches zusammengestellt, und ich bin überzeugt, dass Sie hier die Antworten auf die meisten Ihrer Fragen finden werden.

Haben Sie darüber hinaus noch Fragen oder Anmerkungen? Dann wenden Sie sich bitte direkt an mich: Olaf Bock, Tel.: 0511/86056-501, Fax: 0511/86056-899

Wir freuen uns, wenn Sie sich für unser Angebot entscheiden und würden Sie gerne bald wieder hier im Autohaus begrüßen.

Mit freundlichen Grüßen

Audi Hannover GmbH

Inhaltsverzeichnis

| | |
|----------------------------------|----------|
| Produktbeschreibung | 4 |
| • Gesamtübersicht Fahrzeug..... | 4 |
| • Die Serienausstattung..... | 4 |
| Privatangebot | 7 |
| • Unser Angebot..... | 7 |
| Anhang..... | 8 |
| • Technische Daten | 8 |
| • Effizienz Daten | 8 |

Audi Hannover GmbH

Produktbeschreibung

- Gesamtübersicht Fahrzeug

| Beschreibung | Schlüssel | Preis | |
|--|-----------|-------|-----------|
| Audi A3 Sportback 1.0 TFSI 85(116) kW(PS) 6-Gang | 8VFANC | EUR | 24.650,00 |
| Lackierung: Brillantschwarz | A2A2 | EUR | 0,00 |
| Ausstattung: schwarz-schwarz/schwarz-schwarz/schwarz/ felsgrau | MI | | |
| Die Sonderausstattungen gesamt | | EUR | 0,00 |
| Zubehör gesamt | | EUR | 0,00 |
| Gesamtpreis * | | EUR | 24.650,00 |

* Unverbindliche Preisempfehlung des Herstellers. (MBV-Stand: 01.11.2017)
Kurzfristige Restriktionen sowie technische Änderungen bleiben vorbehalten.

- Die Serienausstattung

| Beschreibung | Schlüssel |
|---|-----------|
| 8 Lautsprecher (passiv) | 8RM |
| Abgasendrohre | 0P0 |
| Abgaskonzept, EU6 plus | 7MM |
| Airbags | 4UH |
| Allwetterlicht | 8WF |
| Anfahrassistent | UH2 |
| Außen-Sound Standard | GM1 |
| Außenspiegel links, asphärisch | 5SL |
| Außenspiegel mit integriertem LED-Blinker | 6XC |
| Außenspiegel rechts (großes Sichtfeld), konvex | 5RU |
| Außenspiegelgehäuse in Wagenfarbe | 6FA |
| Bluetooth-Schnittstelle | 9ZX |
| Bordwerkzeug und Wagenheber | 1S1 |
| Bremsbelagverschleißkontrolle | 9U1 |
| Dachhimmel in Stoff felsgrau | 6NJ |
| Dachkantenspoiler | 5J3 |
| Dekoreinlagen Micrometallic silber | 5MA |
| Doppeltonfanfare | 8Y1 |
| Dämpfung hinten,Basis 1 | 1JA |
| Dämpfung vorn | G01 |
| Elektrische Schnittstelle für externe Nutzung, AUX-IN | UE3 |
| Elektronisches Stabilisierungsprogramm ESP | 1AS |

Audi Hannover GmbH

| Beschreibung | Schlüssel |
|---|------------------|
| Entriegelung Hintersitz Standard | UK1 |
| Fahrzeuge mit besonderen Produktaufwertungsmaßnahmen | GP1 |
| Fensterheber | 4R4 |
| Fußmatten vorn und hinten | 0TD |
| Gepäckraumauskleidung (Ausf.1) | 5A4 |
| Geschwindigkeitsbegrenzungsanlage | 6Y8 |
| Gurtanlegekontrolle | 9P8 |
| Heckleuchten | 8SA |
| Heckscheiben-Wisch-Waschanlage mit Intervallschaltung | 8M1 |
| Innenbeleuchtung | QQ0 |
| Innenspiegel abblendbar | 4L2 |
| Instrumenteneinsatz, Anzeige in KM/H | U5A |
| Kindersicherung | 4H3 |
| Kindersitzbefestigung ISOFIX und Top Tether für die äußeren Fondsitze | 3B4 |
| Klimaanlage manuell | KH6 |
| Kofferraumbodenmatte | 6SS |
| Kopfstützen hinten (3 Stück) | 3T2 |
| Kopfstützen vorn | 5ZF |
| Leuchtweitenregulierung,autom.statisch | 8Q2 |
| MMI Radio plus | I8E |
| Modell-/Technologiebezeichnung | 2Z1 |
| Motorabdeckung | NM1 |
| Nebelschlussleuchten | 8TB |
| Nichtraucherausführung | 9JA |
| Normalsitze vorn | Q1A |
| Ohne Alu/Chrom-Paket | QJ0 |
| Ohne Beleuderung | 7HA |
| Ohne Ladekabel (Industriestecker) | 73A |
| Ohne Mittelarmlehne vorn | 6E0 |
| Ohne Multifunktionsanzeige/Bordcomputer "Medium" | 9S4 |
| Ohne Navigationsgerät | 7Q0 |
| Reifen 205/55 R16 91W Rollwiderstandsoptimiert | HX5 |
| Reifendruck-Kontrollanzeige | 7K1 |
| Reifenreparaturset | 1G8 |
| Rücksitzlehne umklappbar | 3NZ |
| Schalt-/Wählhebelknopf | 7F9 |
| Scheibenbremsen vorn (Geomet D) | 1ZE |
| Scheibenwaschanlage | 8N4 |
| Seitenairbags vorn und Kopfairbagsystem | 4X3 |

Audi Hannover GmbH

| Beschreibung | Schlüssel |
|--|------------------|
| Serienfahrwerk | 2UA |
| Serviceanzeige 30000 km oder 2 Jahre (variabel) | QI6 |
| servotronic | 1N3 |
| Sportlenkrad | 1MT |
| Stahlräder, Größe 6,5J x 16 mit Reifen 205/55 R16, inklusive Radvollblende | CZ0 |
| Start-Stop-System | 7L6 |
| Stoff Index | N5G |
| Stoßfänger | 2JB |
| Tagfahrlicht | 8K4 |
| Verbandmaterial und Warndreieck | 1T3 |
| Vordersitze höheneinstellbar | 3L3 |
| Wartungsintervallverlängerung | QG1 |
| Waschwasser-Standanzeige | 8W1 |
| Wegfahrsperrung elektronisch | 7AA |
| Wärmeschutzverglasung | 4GF |
| Xenon plus | 8IH |
| Zentralverriegelung mit Funkschlüssel | 4I2 |
| Zierleisten Schwarz | 4ZE |
| Zus.Rückstrahler (Türbereich) | 9TC |

Audi Code: A58NT93I

Audi Hannover GmbH

Privatangebot

Unter Zugrundelegung der derzeit gültigen Verkaufsbedingungen unterbreiten wir Ihnen nachfolgendes, unverbindliches Angebot:

- Unser Angebot

| Beschreibung | Preis | |
|---------------------------------|--------------|------------------|
| Fahrzeugpreis | EUR | 24.650,00 |
| Nachlass | EUR | 6.962,00 |
| Zwischensumme | EUR | 17.688,00 |
| Kosten für die Neuwagenabholung | EUR | 610,01 |
| Gesamtpreis | EUR | 18.298,01 |

Alle Werte inkl. gesetzlicher Mehrwertsteuer.

Wir freuen uns darauf, Sie bald wieder bei uns zu begrüßen.

Audi Hannover GmbH

Anhang

- Technische Daten

| Name | Wert |
|---------------------------------|------------------------------------|
| max. Leistung | 85(116) kW(PS) bei 5000-5500 1/min |
| max. Drehmoment | 200 Nm / 2000 - 3500 1/min |
| Hubraum | 999 cm ³ |
| Bohrung x Hub | 74,5 x 76,4 |
| Verdichtung | 10,5 : 1 |
| Kraftstoff nach 99/100/EG | Super schwefelfrei ROZ 95 |
| Effizienzklasse | A |
| Emissionsklasse | EU6 |
| Höchstgeschwindigkeit | 206 |
| Beschleunigung 0-100 km/h | 9,9 s |
| VDA-Quadermessung | 380/1220 l |
| Tankvolumen ca. | 50 l |
| gebremst bei 8% Steigung | 1.500 |
| gebremst bei 12% Steigung | 1.300 |
| ungebremst | 620 |
| Stützlast | 75 |
| Dachlast | 75 |
| Generator | 140 A |
| Versicherungsklasse Haftpflicht | 15 |
| Versicherungsklasse Vollkasko | 20 |
| Versicherungsklasse Teilkasko | 21 |
| Stromverbrauch in Wh/km | - |
| Elektrische Reichweite in km | - |
| elektrische Leistung | - |
| elektrisches Drehmoment | - |
| Gesamtleistung System | - |
| Gesamtdrehmoment System | - |
| Batterietyp | - |
| Batterieenergiegehalt | - |

- Effizienz Daten

| Name | Wert |
|------|------|
|------|------|

Audi Hannover GmbH

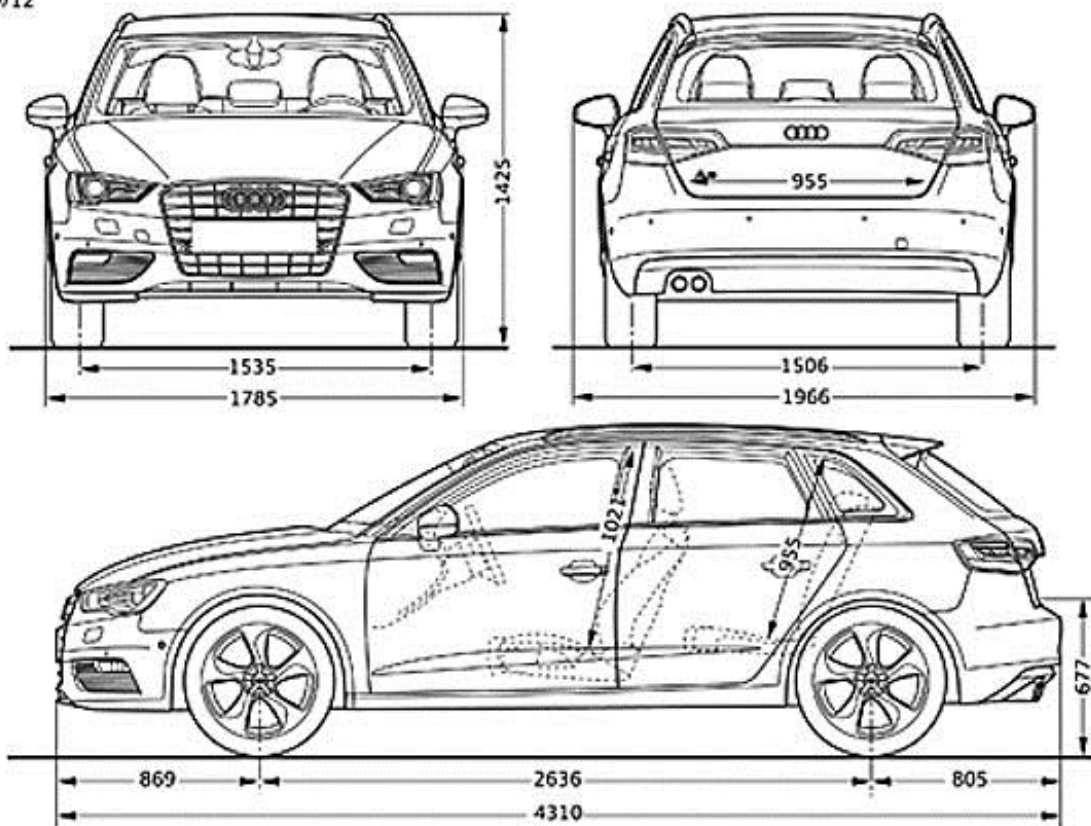
| Name | Wert |
|--|--|
| Marke | Audi |
| Modell | Audi A3 Sportback 1.0 TFSI 85(116) kW(PS) 6-Gang |
| Hubraum | 999 ccm ³ |
| Leistung | 85 kW |
| Emissionsklasse | Euro 6 |
| primärer Kraftstoff | Super schwefelfrei ROZ 95 |
| Energieeffizienz | A |
| Energieträgerkosten bei einer Laufleistung von | 20.000 km |
| Kraftstoff | Super schwefelfrei ROZ 95 |
| Kraftstoffverbrauch innerorts | 5,5l |
| Kraftstoffverbrauch außerorts | 3,9l |
| Kraftstoffverbrauch kombiniert | 4,5l |
| CO ₂ -Emission kombiniert | 104g/km |

Audi Hannover GmbH

Abmessungen A3 Sportback aussen

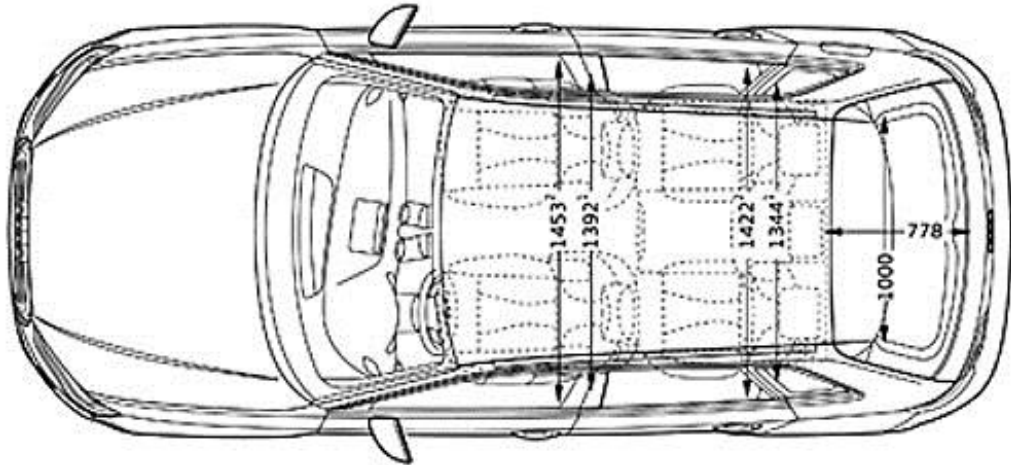
Audi A3 Sportback

Abmessungen
Dimensions
09/12



Audi Hannover GmbH

Abmessungen A3 Sportback innen



- ¹ Breite Schulterraum / Shoulder width
 - ² Breite Ellbogenraum / Elbow width
 - ^{*} maximaler Kopfraum / Maximum headroom
- Angaben in Millimeter / Dimensions in millimeters
Angabe der Abmessungen bei Fahrzeugleergewicht / Dimensions of vehicle unloaded

Brillantschwarz



Audi Hannover GmbH

Stoff schwarz

